

SuperSACH

Instructions for Use

P529101-P529114

EN	Instructions for Use	3
FR	Instructions D'Utilisation	9
DE	Gebrauchsanweisung	15
IT	Istruzioni per L'Uso	21
ES	Instrucciones de Uso	27
NO	Bruksanvisning	33
RU	Инструкция протезиста	39
TR	Kullanım Talimatları	45

Blatchford:

1 Description and Purpose



SuperSACH provides the user with a cushioned heel and a flexible keel. The adjustable heel screw allows heel cushion adjustment for an individual fit.

Application

These instructions are for the practitioner.

SuperSACH is to be used exclusively as part of a lower limb prosthesis with an interfacing Blatchford product.

Activity Level

SuperSACH is recommended for Activity Level 1 and 2 users.

There are exceptions to our recommendations and we want to allow for individual circumstances — there may be Activity Level 3 and 4* users who may benefit from this

product, but this decision should be made with sound and thorough justification.


*Maximum user weight: 100 kg (220 lb).

Contra-indications

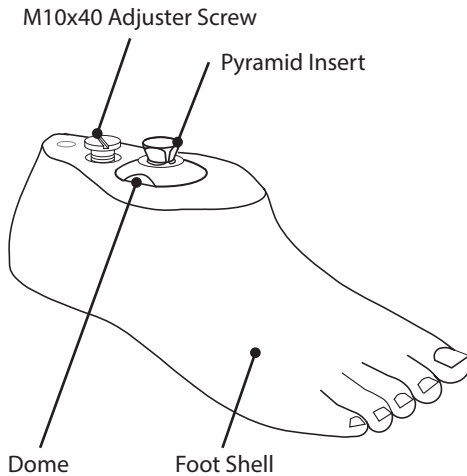
SuperSACH may not be suitable for use in competitive sports events, as these types of users may be better served by a specially designed prosthesis optimized for their needs.

Intended for single user.

Ensure that the user has understood all instructions for use, drawing particular attention to [section 4](#) regarding maintenance.

 Appropriate footwear must be worn to avoid the risk of slipping in wet environments.

2 Construction



Principal parts:

- Foot Shell (PU foam)
- M10x40 Adjuster Screw (nylon)
- Pyramid Insert (stainless steel)
- Keel (nylon ST)
- Dome (aluminium alloy)

3 Function

The SuperSACH foot comprises a lightweight thermoplastic keel which gives a gentle rolling action through stance. The keel lies within a standard closed foot shell profile and features a sandal toe for a more natural appearance. An adjuster screw in the heel allows the user to customize the hardness of the heel cushion for an individual fit.

4 Maintenance

Maintenance must be carried out by competent personnel.

It is recommended that the following maintenance is carried out annually:

- Check for signs of wear and tear

Advise the user to report the following to the practitioner:

- Changes in body weight or activity level
- Changes in the performance of this device — changes may include:
 - Unusual noises or play

Cleaning

Use a damp cloth and mild soap to clean outside surfaces. **Do not** use aggressive cleansers.

5 Limitations on Use

Intended Life

A local risk assessment should be carried out based upon activity and usage.

Lifting Loads

User weight and activity is governed by the stated limits. Load carrying by the user should be based on a local risk assessment.

Environment

This device is waterproof up to a maximum depth of 1 meter. To prevent wear or damage to moving parts, thoroughly rinse with fresh water after use in:

- Abrasive environments such as those that contain sand or grit
- Salt or chlorinated water

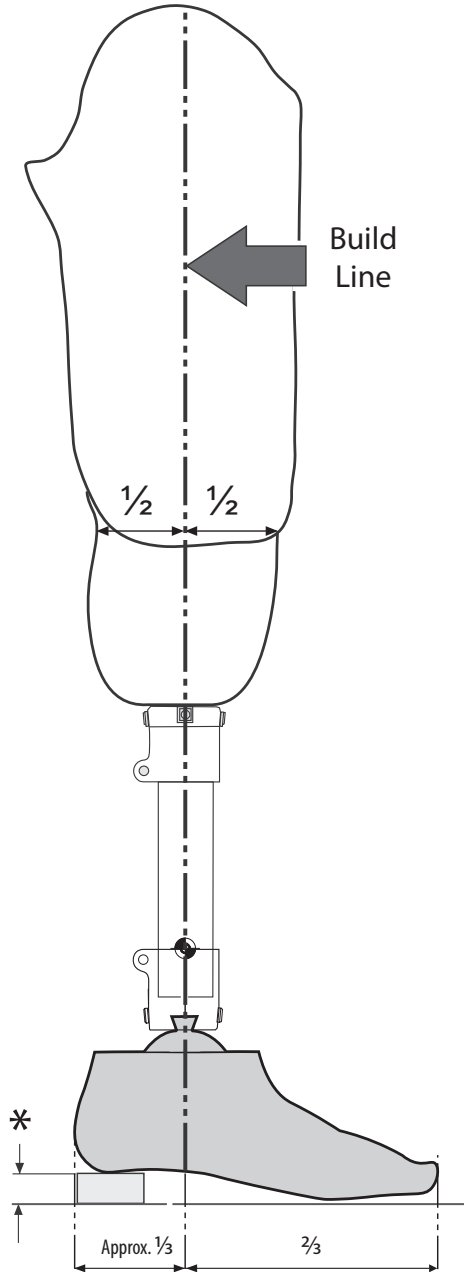


Suitable for submersion

Exclusively for use between -15 °C and 50 °C (5 °F and 122 °F).

We recommend using Blatchford products with SuperSACH.

6 Bench Alignment



Align trans-femoral devices according to fitting instructions supplied with the knee, keeping the build line relative to the SuperSACH foot, as shown.

Static Alignment

With the flexion accommodated the build line should pass through the center of the socket in the sagittal (A-P) plane and through the SuperSACH foot, as shown. Make sure you accommodate the heel height of the shoe.

Dynamic Alignment

Coronal Plane

Make sure that M-L thrust is minimal by adjusting relative positions of the socket and foot.

Sagittal Plane

Check for a smooth transition from heel strike to toe-off. Make sure that when standing the heel and toe are evenly loaded and that both are touching the floor.

* Allow for users own footwear.

7 Fitting Advice

Symptoms	Reason	Action
<ul style="list-style-type: none"> Sinking at heel strike 	Heel too soft	Harden the heel cushion
<ul style="list-style-type: none"> Rapid transition from heel strike through stance phase Difficulty controlling heel action (e.g. foot jars into mid-stance) Foot feels too rigid 	Heel too hard	Soften the heel cushion

Using the Adjuster Screw

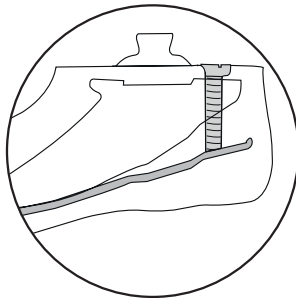
The adjuster screw is used to adjust the hardness of the heel cushion.

Note: Users who weigh between 100 kg and 125 kg may need maximum heel hardness. Users who weigh 60 kg or less may need minimum heel hardness.

To harden the heel cushion:

- Turn the adjuster screw **clockwise**.

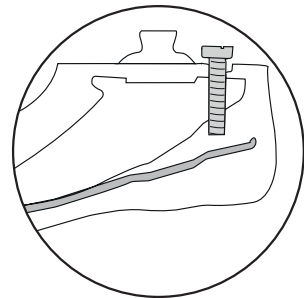
Note: The heel cushion is set to maximum hardness when the screw is fully engaged.



To soften the heel cushion:

- Turn the adjuster screw **counterclockwise**.

Note: The heel cushion is set to minimum hardness after 4 counterclockwise turns from the maximum hardness setting.



8 Bonding a Cosmesis

Before you begin

Lightly abrade and clean the mating surfaces with a suitable solvent cleaner.

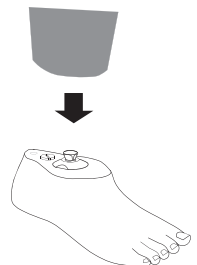


938097

For instructions on fitting a cosmesis.



Use a contact adhesive — Evo Stik 528, Thixofix or an equivalent.

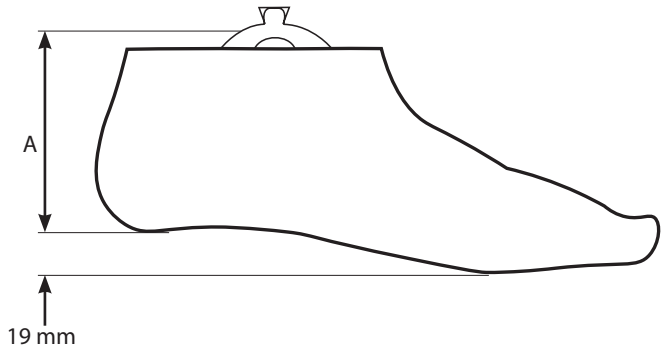


9 Technical Data

Operating and Storage Temperature Range:	-15 °C to 50 °C (5 °F to 122 °F)
Component Weight [size 26]:	449 g (15.1 oz)
Activity Level:	1–2
Maximum User Weight:	125 kg (275 lb)
Range of Adjustment:	±7 ° angular
Build Height:	See dimension 'A' below
Heel Height:	19 mm
Attachment:	Blatchford Female Pyramid Adapter

Fitting Length

Size (cm)	A
22	70 mm
23	
24	
25	75 mm
26	
27	80 mm
28	



10 Ordering Information

SuperSACH

Size (cm)	Part number — left	Part number — right
22	P529101	P529102
23	P529103	P529104
24	P529105	P529106
25	P529107	P529108
26	P529109	P529110
27	P529111	P529112
28	P529113	P529114

Ankle cosmesis

Size (cm)	Part number — left	Part number — right
All sizes	P561081	P561081

Liability

The manufacturer recommends using the device only under the specified conditions and for the intended purposes. The device must be maintained according to the instructions for use supplied with the device. The manufacturer is not liable for damage caused by component combinations that were not authorized by the manufacturer.

CE Conformity

This product meets the requirements of 93/42/EEC guidelines for medical products. This product has been classified as a Class I Product according to the classification criteria outlined in Appendix IX of the guidelines. The Declaration of Conformity was therefore created by Blatchford Products Limited with sole responsibility according to Appendix VII of the guidelines.

Warranty

SuperSACH is warranted for 24 months. The user should be aware that changes or modifications not expressly approved could void the warranty, operating licenses and exemptions. See Blatchford website for the current full warranty statement.

Manufacturer's Registered Address

Blatchford Products Limited, Lister Road, Basingstoke RG22 4AH, UK.

1 Description et objectif

FR

SuperSACH est composé d'un talon amortissant et d'une âme souple. La vis réglable du talon permet d'ajuster l'amortisseur de façon personnalisée.

Application

Ces instructions sont destinées à l'orthoprothésiste.

Le modèle SuperSACH doit être utilisé dans le cadre d'une prothèse de membre inférieur en association avec un produit Blatchford.

Niveau d'activité

Cet appareillage est destiné aux users ayant un niveau d'activité de 1 à 2.

Il existe des exceptions et nos recommandations tiennent compte de circonstances uniques et spécifiques : certains users de niveau d'activité 3 à 4* peuvent profiter de cet appareillage, mais cette

décision doit être prise après une justification solide et complète.

*Poids maximal de l'utilisateur : 100 kg.

Contre-indications

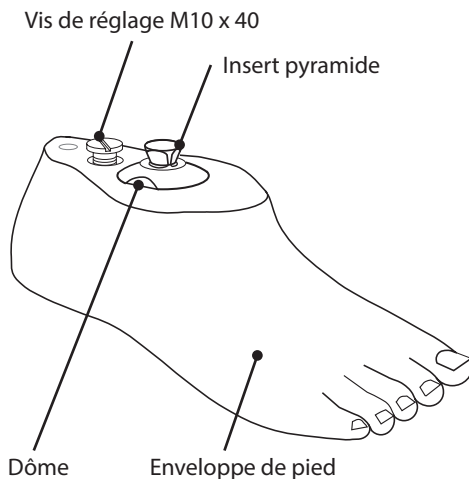
Ce dispositif peut ne pas convenir aux users participant à des manifestations sportives de compétition, car ces utilisateurs seront mieux servis par une prothèse spécifiquement conçue et optimisée pour leurs besoins.

Destiné à un usage individuel.

Veiller à ce que l'utilisateur ait bien compris toutes les instructions d'utilisation, en portant une attention particulière à la [section 4](#) qui concerne la maintenance.

⚠ Il convient de porter des chaussures adaptées pour éviter le risque de glissade en environnement humide.

2 Construction



Composants principaux :

- Enveloppe de pied (mousse PU)
- Vis de réglage M10 x 40 (nylon)
- Insert pyramide (acier inoxydable)
- Âme (nylon ST)
- Dôme (alliage d'aluminium)

3 Fonction

Le pied SuperSACH se compose d'une âme légère en thermoplastique qui assure un déroulement en douceur pendant la phase d'appui. Cette âme repose dans une enveloppe de pied de design fermé. L'enveloppe en sandale comporte des orteils à l'extrémité pour un aspect plus naturel. Une vis de réglage située à l'intérieur permet à l'utilisateur de régler la hauteur de l'amortisseur.

4 Maintenance

L'entretien doit être effectué par du personnel qualifié.

Il est ensuite conseillé d'effectuer un entretien tous les ans.

- Chercher les signes d'usure et de déchirure

Conseiller à l'utilisateur de signaler les éléments suivants à son orthoprothésiste :

- toute variation du poids corporel ou du niveau d'activité ;
- toute modification des performances de ce dispositif ; ces changements peuvent notamment être :
 - des bruits ou un jeu inhabituel

Nettoyage

Utiliser un chiffon humide et un détergent doux pour nettoyer les surfaces externes. **Ne pas utiliser** de produit agressif.

5 Limites d'utilisation

Durée de vie prévue

Une évaluation locale des risques doit être entreprise en fonction de l'activité et de l'utilisation.

Port de charges

Le poids et l'activité de l'utilisateur sont régis par les limites spécifiées. La charge portée par l'utilisateur doit se baser sur une évaluation locale des risques.

Environnement

Ce produit est étanche sur une profondeur maximale de 1 mètre. Pour prévenir l'usure ou l'endommagement des pièces mobiles, rincer abondamment à l'eau claire après utilisation dans un environnement abrasif comme ceux susceptibles de contenir du sable ou des gravillons. Rincer abondamment à l'eau claire après utilisation dans de l'eau salée ou dotée de chlore.

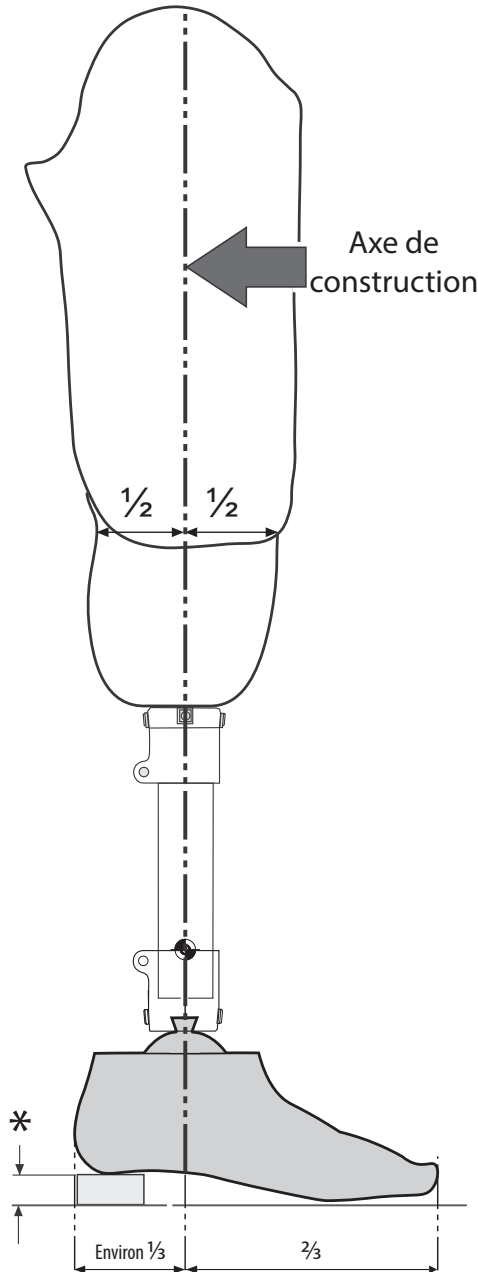


Adapté pour une immersion
jusqu'à 1 mètre

Utiliser exclusivement entre -15 °C et 50 °C.

Nous conseillons d'utiliser uniquement des produits de marque Blatchford avec ce produit.

6 Alignement



Aligner les dispositifs trans-fémoraux conformément aux instructions de pose fournies avec le genou, en conservant l'axe de construction par rapport au pied SuperSACH, comme illustré.

Alignement statique

Quand la flexion est réglée, l'axe de construction doit passer par le centre de l'emboîture dans le plan sagittal (A-P) et au travers du pied SuperSACH, comme illustré. La hauteur de talon du pied doit être ajustée en conséquence.

Alignement dynamique

Plan frontal

Veillez à ce que la poussée M-L soit minimale, en ajustant les positions relatives de l'emboîture et du pied.

Plan sagittal

Vérifier que la transition entre l'attaque du talon et la phase de décolllement des orteils est souple. En outre, vérifier que la charge est uniformément répartie entre le talon et les orteils pendant la phase d'appui, et que les deux parties touchent le sol.

* Prendre en compte les chaussures de l'utilisateur.

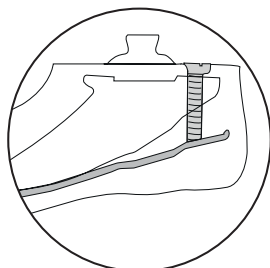
7 Conseils d'installation

Symptôme	Raison	Remède
<ul style="list-style-type: none">• Enfoncement à l'attaque du talon	Talon trop souple	Raidir l'amortisseur de talon
<ul style="list-style-type: none">• Transition rapide depuis l'attaque du talon jusqu'à la phase d'appui• Difficulté de contrôle du talon (p. ex. le pied stoppe en milieu de phase d'appui)• Le pied semble trop rigide	Talon trop dur	Assouplir l'amortisseur de talon

Utilisation de la vis de réglage

La vis de réglage sert à ajuster la raideur de l'amortisseur de talon.

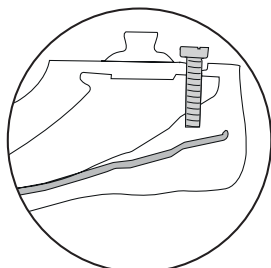
Remarque : les utilisateurs de poids compris entre 100 et 125 kg peuvent nécessiter une raideur de talon maximale. Les utilisateurs de poids inférieur à 60 kg peuvent nécessiter une raideur de talon minimale.



Pour raidir l'amortisseur de talon :

- Tourner la vis de réglage dans le sens **horaire**.

Remarque : la raideur maximale est atteinte lorsque la vis est entièrement rentrée.



Pour assouplir l'amortisseur de talon :

- Tourner la vis de réglage dans le sens **antihoraire**.

Remarque : la raideur minimale est atteinte après 4 tours dans le sens antihoraire à partir du réglage de raideur maximale.

8 Liaison d'une prothèse cosmétique

Avant de commencer

Poncer légèrement et nettoyer surfaces en contact avec un produit solvant adapté.

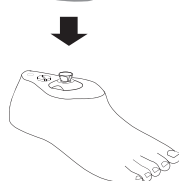


938097

Instructions d'installation d'une prothèse cosmétique.



Utiliser un adhésif de contact : Evo Stik 528, Thixofix ou équivalent.

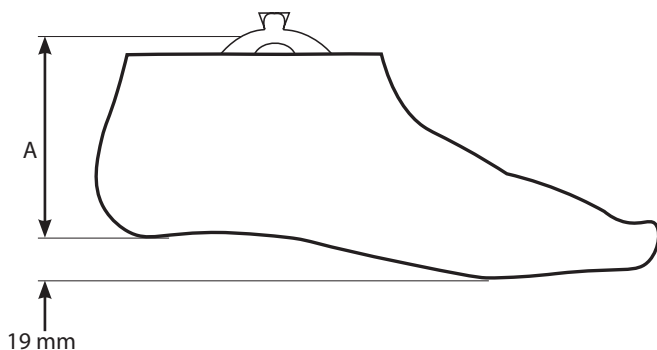


9 Données techniques

Plage des températures de stockage et de fonctionnement :	-15 °C à 50 °C
Poids du composant [taille 26] :	449 g
Niveau d'activité :	1-2
Poids utilisateur max. :	125 kg
Plage de réglage :	±7° angulaire
Hauteur de construction :	Voir la dimension A ci-dessous
Hauteur de talon :	19 mm
Fixation :	Adaptateur pyramide femelle Blatchford

Encombrement

Taille (cm)	A
22	70 mm
23	
24	
25	75 mm
26	
27	80 mm
28	



10 Informations pour la commande

SuperSACH

Taille (cm)	Numéro de pièce — Gauche	Numéro de pièce — Droit
22	P529101	P529102
23	P529103	P529104
24	P529105	P529106
25	P529107	P529108
26	P529109	P529110
27	P529111	P529112
28	P529113	P529114

Prothèse de cheville cosmétique

Taille (cm)	Numéro de pièce — Gauche	Numéro de pièce — Droit
Toutes les tailles	P561081	P561081

Responsabilité

Le fabricant recommande de n'utiliser le dispositif que dans les conditions spécifiées et pour les buts prévus. Le dispositif doit être entretenu selon les instructions d'utilisation qui l'accompagnent. Le fabricant n'est pas responsable des dommages provoqués par des combinaisons de composants qu'il n'a pas autorisées.

Conformité CE

Ce produit respecte les exigences des directives 93/42/CEE relatives aux produits médicaux. Il a été classé comme un produit de classe I selon les critères de classification décrits dans l'annexe IX des directives. La déclaration de conformité a donc été établie par Blatchford Products Limited sous sa seule responsabilité selon l'annexe VII des directives.

Garantie

Le modèle SuperSACH est garanti 24 mois. L'utilisateur doit savoir que les changements ou modifications non approuvées annuleront la garantie, les licences d'utilisation et les exemptions. Consultez le site Web Blatchford pour connaître la déclaration de garantie en vigueur.

Adresse enregistrée du fabricant

Blatchford Products Limited, Lister Road, Basingstoke RG22 4AH, UK.

1 Beschreibung und Verwendungszweck

DE

Super Heel Walk (SuperSACH) bietet dem Anwender eine gepolsterte Ferse und ein flexibles Knie. Die verstellbare Fersenschraube ermöglicht eine Anpassung der Fersenpolsterung für einen individuellen Sitz.

Anwendung

Diese Gebrauchsanweisung ist für das Fachpersonal vorgesehen.

Super Heel Walk ist ausschließlich als Teil einer Prothese der unteren Extremitäten mit einem gekoppelten Blatchford-Produkt einzusetzen.

Mobilitätsklasse

Diese Prothese wird für Anwender der Mobilitätsklassen 1-2 empfohlen.

Natürlich gibt es Ausnahmen und wir möchten bei unseren Empfehlungen die individuellen Umstände berücksichtigen – so gibt es möglicherweise Anwender der

Mobilitätsklassen 3-4*, die von diesem Produkt profitieren könnten, jedoch sollte diese Entscheidung ausreichend begründet sein.

*maximales Körpergewicht des Anwenders: 100 kg.

Kontraindikationen

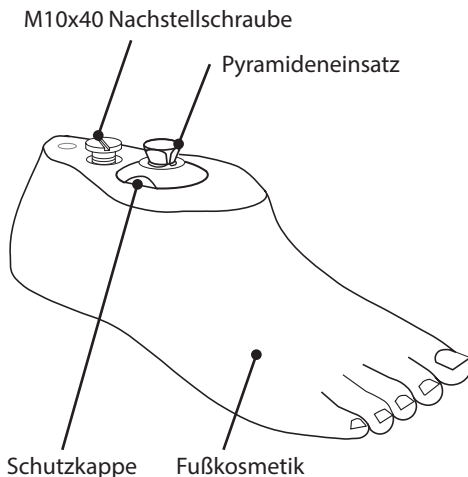
Dieses Produkt ist nicht für Leistungssportarten geeignet, da solche Anwender eine speziell auf ihre Bedürfnisse entwickelte Prothese benutzen sollten.

Nur zur Verwendung durch einen Anwender.

Stellen Sie sicher, dass der Anwender die Bedienungsanleitung, und insbesondere die Wartungsanweisungen in [Abschnitt 4](#) verstanden hat.

⚠ In feuchten Umgebungen muss geeignetes Schuhwerk getragen werden, um das Sturzrisiko zu minimieren.

2 Hauptteile



Wichtigste Bestandteile und Materialien:

- Fußkosmetik (PU-Schaum)
- M10x40 Nachstellschraube (Nylon)
- Pyramideneinsatz (Edelstahl)
- Federkern (Nylon ST)
- Schutzkappe (Aluminiumlegierung)

3 Funktion

Der Super Heel Walk besteht aus einem leichten Federkern aus Thermoplast, der eine sanfte Absatzbewegung in der Standphase ermöglicht. Der Federkern sitzt in dem Profil einer geschlossenen Standardfußkosmetik mit einer geteilten Zehe für Sandalen für ein natürlicheres Aussehen. Eine Nachstellschraube in der Ferse ermöglicht dem Anwender eine Anpassung der Fersenpolsterung für einen individuellen Sitz.

4 Wartung

Die Wartung muss vom Fachpersonal durchgeführt werden.

Die jährliche Wartung wird wie folgt empfohlen:

- Prüfen Sie auf Verschleiß und Abnutzungen

Der Anwender sollte dem Fachpersonal unverzüglich folgendes mitteilen:

- Änderungen an Gewicht und/oder Mobilitätsklasse
- Einschränkungen in der Funktion des Produktes – dazu gehören:
 - Ungewöhnliche Geräusche oder Spielraum

Reinigungs- und Desinfektionshinweise

Verwenden Sie zur Reinigung der Oberflächen ein feuchtes Tuch und milde Seife. **Verwenden Sie keine** aggressiven Reinigungsmittel.

5 Nutzungseinschränkungen

Lebensdauer

Basierend auf Mobilität und Nutzung sollte eine lokale Risikoeinschätzung durchgeführt werden.

Heben von Lasten

Körpergewicht und Mobilität des Anwenders werden durch die angegebenen Begrenzungen reguliert. Das Heben von Lasten durch den Anwender sollte auf einer lokalen Risikoeinschätzung basieren.

Umwelt

Dieses Produkt ist wasserdicht bis auf eine maximale Tiefe von 1 Meter. Nach dem Einsatz in Umgebungen mit z. B. Sand oder Kies sollten Sie das Produkt gründlich mit Frischwasser abspülen, um Verschleiß und Schäden an den beweglichen Teilen zu verhindern. Nach dem Einsatz in Salz- oder Chlorwasser gründlich mit frischem Wasser abspülen.

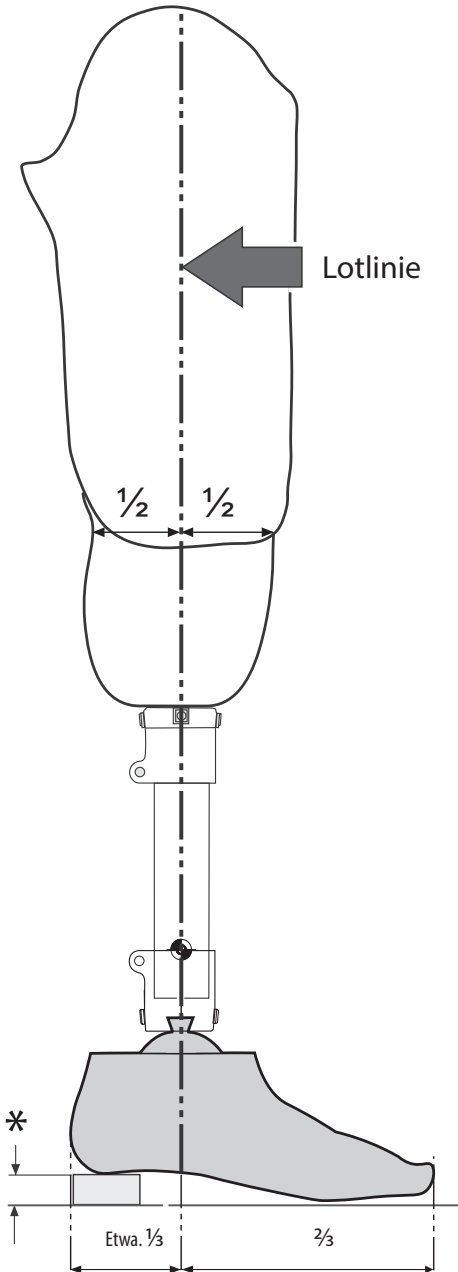


Zum Eintauchen in Wasser geeignet

Nur zur Verwendung bei Temperaturen zwischen -15 °C und 50 °C.

Wir empfehlen den ausschließlichen Einsatz von Blatchford-Produkten in Verbindung mit diesem Produkt.

6 Aufbaurichtlinie



Richten Sie die trans-femorale Teile entsprechend der Gebrauchsanleitung, die mit dem Knie geliefert wird, aus. Richten Sie die Belastungslinie an der des Super Heel Walk-Fußes wie abgebildet aus.

Statischer Aufbau

Wenn der Flexion ausreichend Platz geboten wird, sollte die Lotlinie durch den Mittelpunkt des Schaftes auf der Sagittalebene (A-P) und durch den Super Heel Walk-Fuß führen. Die Absatzhöhe des Schuhs sollte angepasst werden.

Dynamischer Aufbau

Frontalebene

Stellen Sie sicher, dass die M-L Belastung durch die Positionierung des Schaftes und des Fußes minimiert wird.

Sagittalebene

Prüfen Sie, dass der Übergang vom Fersenauftritt zum Zehenabstoß gleichmäßig erfolgt. Achten Sie auch darauf, dass Absatz und Zeh beim Stehen gleichmäßig belastet sind und dass beide den Boden berühren.

* Berücksichtigen Sie die Absatzhöhe der Schuhe des Anwenders

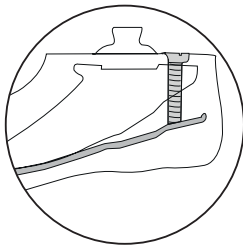
7 Hinweise zur Anpassung

Symptome	Ausgabe	Abhilfe
<ul style="list-style-type: none"> Einsinken beim Fersenauftritt 	Ferse zu weich	Festigen der Fersenpolsterung
<ul style="list-style-type: none"> Schneller Übergang vom Fersenauftritt in den Mittelfußstand Schwierigkeiten, die Absatzbewegung zu kontrollieren (z. B. Fußführung in der Stehphase unsicher) Fuß fühlt sich zu fest an 	Ferse zu hart	Fersenpolsterung weicher machen

Verwendung der Nachstellschraube

Mit der Nachstellschraube wird die Festigkeit der Fersenpolsterung eingestellt.

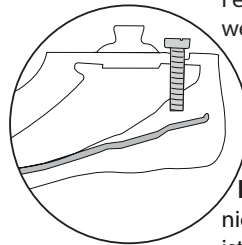
Hinweis: Anwender mit einem Körpergewicht zwischen 100 und 125 kg benötigen möglicherweise die festeste Einstellung für die Fersenpolsterung. Anwender mit einem Körpergewicht von 60 kg oder weniger benötigen möglicherweise die weichste Einstellung für die Fersenpolsterung.



Festigen der Fersenpolsterung:

- Drehen Sie die Nachstellschraube **im Uhrzeigersinn**.

Hinweis: Die maximale Festigkeit ist erreicht, wenn die Schraube vollständig eingeschraubt ist.



Fersenpolsterung weicher machen:

- Drehen Sie die Nachstellschraube **entgegen dem Uhrzeigersinn**.

Hinweis: Die niedrigste Festigkeit ist erreicht, nachdem die Schraube viermal entgegen dem Uhrzeigersinn gedreht wurde.

8 Klebung der Kosmetik

Bevor Sie beginnen,

Schleifen und reinigen Sie die Auflageflächen leicht mit einem geeigneten Lösungsmittelreiniger.



938097

Anleitung zum Anpassen einer Kosmetik.



Nutzen Sie einen Kontaktkleber – Evo Stik 528, Thixofix oder ein ähnliches Produkt.

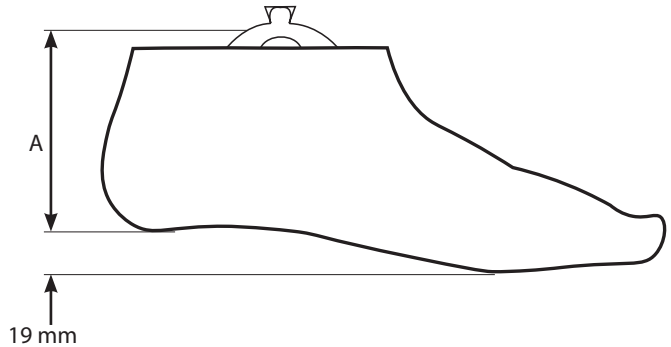


9 Technische Daten

Betriebs- und Lagerungstemperatur:	-15 °C bis 50 °C
Gewicht der Systemkomponente [bei Fußgröße 26]:	449 g
Mobilitätsklasse:	1-2
Maximales Körpergewicht des Anwenders:	125 kg
Einstellbereich:	±7° abgewinkelt
Aufbauhöhe:	Siehe Maße A unten
Absatzhöhe:	19 mm
Anbringung:	Adapter für Anschlusspyramide von Blatchford

Aufbauhöhe

Größe (cm)	A
22	70 mm
23	
24	
25	75 mm
26	
27	80 mm
28	



10 Bestellinformationen

Super Heel Walk

Größe (cm)	Teilenummer – links	Teilenummer – rechts
22	P529101	P529102
23	P529103	P529104
24	P529105	P529106
25	P529107	P529108
26	P529109	P529110
27	P529111	P529112
28	P529113	P529114

Knöchelkosmetik

Größe (cm)	Teilenummer – links	Teilenummer – rechts
Alle Größen	P561081	P561081

Haftung

Der Hersteller weist darauf hin, dass das Produkt nur unter den angegebenen Bedingungen und für genannte Verwendungszwecke benutzt werden darf. Das Produkt muss entsprechend der mit dem Produkt gelieferten Anleitungen gewartet werden. Der Hersteller haftet nicht für Schäden, die durch den Einsatz von Kombinationen mit Komponenten, die vom Hersteller nicht autorisiert wurden, entstanden sind.

CE-Konformität

Das Produkt entspricht den Anforderungen der 93/42/EWG-Richtlinien für medizinische Produkte. Dieses Produkt wurde entsprechend der Klassifikationskriterien, die in Anhang IX der Richtlinien aufgeführt werden, als Produkt der Klasse I eingestuft. Die Konformitätserklärung wurde deshalb von Blatchford Products Limited abgegeben, mit alleiniger Verantwortung gemäß Anhang VII der Richtlinien.

Garantie

Die Garantiezeit für den Super Heel Walk beträgt 24 Monate. Der Anwender muss darüber informiert werden, dass Änderungen oder Modifikationen, die nicht ausdrücklich genehmigt wurden, Ausnahmeregelungen und Gewährleistungen unwirksam werden lassen. Die aktuelle und vollständige Garantieerklärung finden Sie auf der Website von Blatchford.

Registrierte Adresse des Herstellers

Blatchford Products Limited, Lister Road, Basingstoke RG22 4AH, UK.

Blatchford ist eine eingetragene Marke von Blatchford Products Limited.

1 Descrizione e finalità

IT

SuperSACH offre all'utente un tallone ammortizzato e una chiglia flessibile. La vite regolabile del tallone consente di regolare l'ammortizzazione del tallone per una vestibilità personalizzata.

Applicazione

Le presenti istruzioni sono destinate ai tecnici ortopedici.

SuperSACH deve essere utilizzato esclusivamente come parte di una protesi per arto inferiore e con un prodotto Blatchford.

Livello di attività

L'uso di questo dispositivo è raccomandato per i pazienti con livello di attività 1-2.

Esistono delle eccezioni alle nostre raccomandazioni e noi intendiamo tenere conto delle singole circostanze: ci possono essere utenti con livello di attività 3-4* che utilizzano questo prodotto con ottimi risultati,

ma tale decisione deve essere supportata da una giustificazione approfondita e ponderata.


*Peso massimo del paziente 100 kg.

Controindicazioni

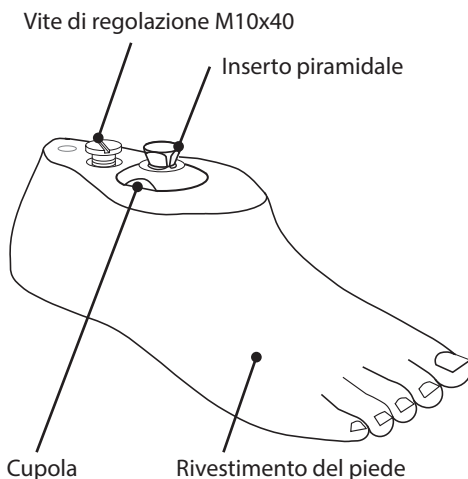
Il presente dispositivo potrebbe non essere adatto per i pazienti impegnati in gare sportive, poiché tali pazienti possono essere maggiormente tutelati da protesi specificamente progettate e ottimizzate in base alle specifiche necessità.

Destinato a un unico paziente.

Accertarsi che il paziente abbia compreso tutte le istruzioni per l'uso, richiamando in particolare l'attenzione sulla sezione 4 relativa alla manutenzione.

 Per evitare il rischio di scivolamento in ambienti bagnati, si consiglia di indossare calzature idonee.

2 Struttura



Componenti Principali:

- Rivestimento del piede (schiuma PU)
- Vite di regolazione M10x40 (nylon)
- Inserto piramidale (acciaio inossidabile)
- Chiglia (nylon ST)
- Cupola (lega di alluminio)

3 Funzionalità

Il piede SuperSACH presenta una leggera chiglia in materiale termoplastico che consente un delicato movimento di rotazione durante la fase di carico. La chiglia è posizionata all'interno del profilo del rivestimento del piede chiuso standard ed è dotata di uno spazio inedito per un aspetto più naturale. La vite di regolazione del tallone consente all'utente di personalizzare il livello di ammortizzazione del tallone per una vestibilità su misura.

4 Manutenzione

La manutenzione deve essere eseguita da personale competente.

Si raccomanda di eseguire le seguenti operazioni di manutenzione a cadenza annuale:

- Controllare che non vi siano segni di usura

Invitare l'utente a rivolgersi al tecnico ortopedico in caso di:

- Cambiamenti riguardanti il peso o il livello di attività
- Cambiamenti nelle prestazioni del dispositivo, tra cui:
 - Rumori o gioco insoliti

Pulizia

Pulire le superfici esterne con un panno umido e detergente neutro. **Non** utilizzare detergenti aggressivi.

5 Limiti di utilizzo

Durata prevista

È necessario effettuare una valutazione del rischio specifica in base all'attività e all'utilizzo.

Sollevamento carichi

Il peso e l'attività dei pazienti sono regolati dai limiti dichiarati. Il peso trasportato dal paziente deve basarsi sulla valutazione del rischio specifico.

Ambiente

Il prodotto è resistente all'acqua fino a una profondità massima di 1 metro. Per prevenire danni e usura prematura dei componenti mobili, risciacquare abbondantemente con acqua dolce dopo l'utilizzo del dispositivo in ambienti abrasivi, come quelli contenenti sabbia. Risciacquare abbondantemente con acqua dolce dopo l'utilizzo del prodotto in acqua salata o clorata.

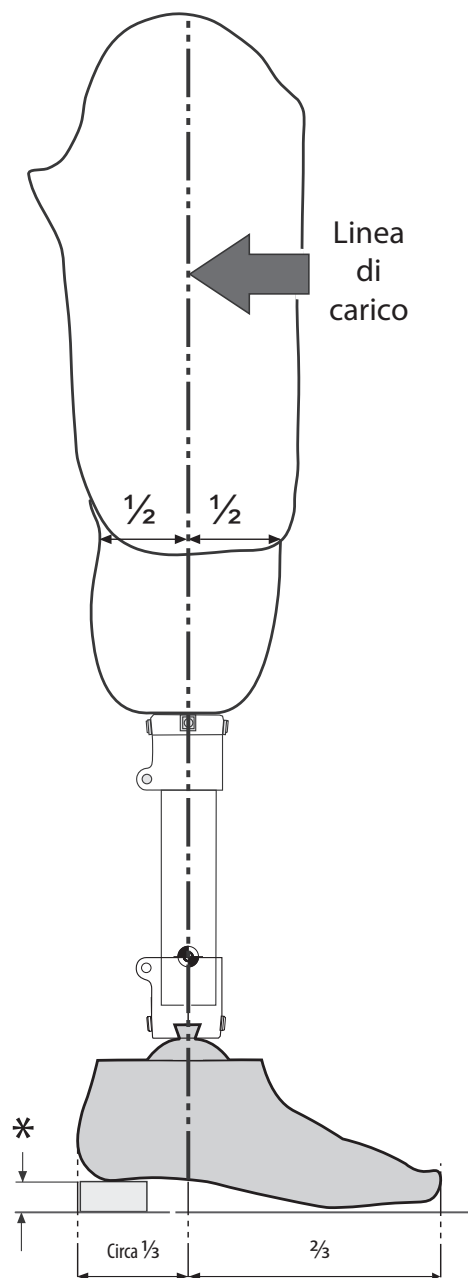


Adatto per immersione

Utilizzare esclusivamente a temperature comprese tra -15°C e 50°C.

Si raccomanda l'utilizzo esclusivo di prodotti Blatchford in relazione a questo prodotto.

6 Allineamento a banco



Allineare i dispositivi trans-femorali in base alle istruzioni di montaggio fornite con il ginocchio, mantenendo la linea di carico relativa al piede SuperSACH come illustrato.

Allineamento statico

Con la flessione opportunamente adattata, la linea di carico deve passare dal centro dell'invasatura nel piano sagittale (anteriore/posteriore) e attraverso il piede SuperSACH, come illustrato. L'altezza del tacco della scarpa deve essere adattata.

Allineamento dinamico

Piano frontale

Assicurarsi che la spinta M-L sia minima regolando le posizioni relative dell'invasatura e del piede.

Piano sagittale

Cercare di ottenere una transizione fluida fra la spinta del tallone e lo stacco delle dita. Verificare inoltre che, durante la posizione eretta, il tallone e l'avampiede siano caricati in modo uniforme e che entrambi siano a contatto con il suolo.

* Adattare in base alla calzatura normalmente utilizzata dal paziente.

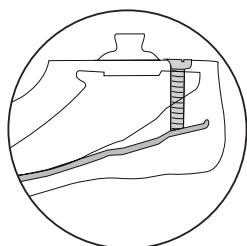
7 Suggerimenti di montaggio

Sintomi	Issue	Soluzione
<ul style="list-style-type: none">Affondo eccessivo all'appoggio del tallone	Tallone troppo morbido	Rendere l'ammortizzazione del tallone più rigida
<ul style="list-style-type: none">Passaggio troppo rapido dall'appoggio del tallone alla fase di caricoDifficoltà nel controllare l'azione del tallone (ad es. il piede passa all'assetto mediano troppo bruscamente)Il piede è troppo rigido	Il tallone è troppo duro	Rendere l'ammortizzazione del tallone più morbida

Come utilizzare la vite di regolazione

La vite di regolazione serve per regolare la rigidità dell'ammortizzazione del tallone.

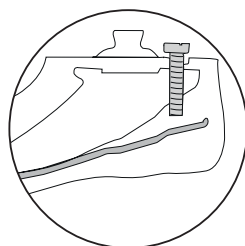
Nota: per gli utenti il cui peso è compreso tra 100 kg e 125 kg può essere necessario impostare il grado massimo di rigidità del tallone. Per gli utenti il cui peso è pari o inferiore a 60 kg può essere necessario impostare il grado di rigidità del tallone minimo.



Per rendere l'ammortizzazione del tallone più rigida:

- Ruotare la vite di regolazione **in senso orario**

Nota: il livello di rigidità massimo si ottiene quando la vite è serrata completamente.



Per rendere l'ammortizzazione del tallone più morbida:

- Ruotare la vite di regolazione **in senso antiorario**

Nota: il livello di rigidità massimo si ottiene ruotando la vite in senso antiorario per 4 volte a partire dall'impostazione di rigidità massima.

8 Incollaggio di una cosmesi

Prima di iniziare

Raschiare leggermente le superfici di congiunzione e pulirle con un detergente a base di solventi idoneo.

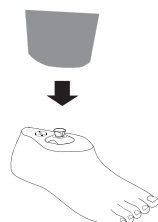


938097

Per le istruzioni sul montaggio di una cosmesi.



Utilizzare un adesivo a contatto come Evo Stik 528, Thixofix o un adesivo equivalente.

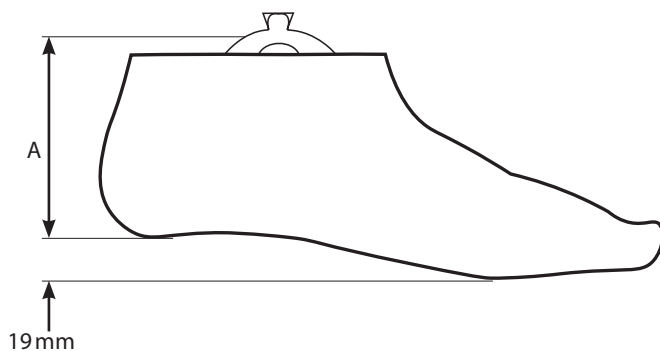


9 Dati tecnici

Intervallo di temperatura operativa e di immagazzinaggio:	-15 °C a 50 °C
Peso del componente [misura 26]:	449 g
Livello di attività:	1-2
Peso massimo del paziente:	125 kg
Intervallo di regolazione:	angolare $\pm 7^\circ$
Ingombro verticale:	Vedere dimensione A qui sotto
Altezza del tacco:	19 mm
Attacco:	Adattatore piramidale femmina Blatchford

Lunghezza di
montaggio

Misura (cm)	A
22	70 mm
23	
24	
25	75 mm
26	
27	80 mm
28	



10 Informazioni sulle ordinazioni

SuperSACH

Misura (cm)	Numero parte- sinistra	Numero parte- destra
22	P529101	P529102
23	P529103	P529104
24	P529105	P529106
25	P529107	P529108
26	P529109	P529110
27	P529111	P529112
28	P529113	P529114

Cosmesi della caviglia

Misura (cm)	Numero parte- sinistra	Numero parte- destra
Misura unica	P561081	P561081

Responsabilità

Il produttore raccomanda l'utilizzo del dispositivo esclusivamente nelle condizioni specificate e per gli impieghi previsti. Il dispositivo deve essere sottoposto a manutenzione conformemente alle istruzioni per l'uso fornite con il dispositivo. Il produttore non è responsabile dei danni causati dalla combinazione dei componenti non autorizzati dal produttore.

Conformità CE

Il presente prodotto soddisfa i requisiti previsti dagli orientamenti 93/42/CEE per gli articoli medicali. Il presente prodotto è stato classificato come prodotto di classe I in base ai criteri di classificazione delineati nell'allegato IX degli orientamenti. La dichiarazione di conformità è stata quindi prodotta da Blatchford Products Limited con la sola responsabilità conformemente all'allegato VII degli orientamenti.

Garanzia

SuperSACH è garantito per un periodo di 24 mesi. Il paziente deve essere informato che eventuali variazioni o modifiche non espressamente approvate possono comportare l'annullamento della garanzia e il decadimento delle licenze operative e delle esenzioni. Consultare sul sito web Blatchford la dichiarazione di garanzia completa vigente.

Indirizzo registrato dal produttore

Blatchford Products Limited, Lister Road, Basingstoke RG22 4AH, UK.

Blatchford è un marchio registrato di Blatchford Products Limited.

1 Descripción y finalidad

ES

SuperSACH proporciona al usuario un talón almohadado y una quilla flexible. El tornillo del talón ajustable permite ajustar la almohadilla del talón para un ajuste personalizado.

Uso

Estas instrucciones son para el uso del técnico ortopédico.

SuperSACH está diseñado para ser utilizado exclusivamente como parte de una prótesis de miembro inferior con un producto Blatchford de contacto.

Nivel de actividad

Este dispositivo se recomienda para usuarios de nivel de actividad 1–2.

Hay excepciones a nuestras recomendaciones y deseamos dar cabida a circunstancias personales — puede haber usuarios con un nivel de actividad 3–4* que puedan

beneficiarse de este producto, pero esta decisión deberá tomarse con una justificación sólida y exhaustiva.


*Peso máximo del usuario 100 kg.

Contraindicaciones

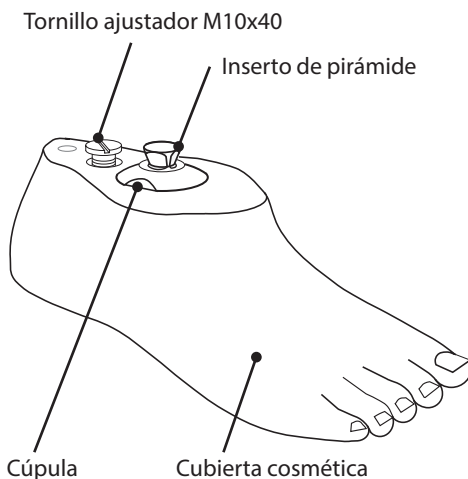
Puede que este dispositivo no sea adecuado para acontecimientos de competición deportiva, ya que a este tipo de usuarios es posible que les convenga más una prótesis especialmente diseñada y optimizada para sus necesidades.

Diseñada para ser utilizada por un único usuario.

Asegúrese de que el usuario entienda todas las instrucciones de uso y haga especial hincapié en la [sección 4](#) sobre mantenimiento.

 Deberá llevarse calzado adecuado para evitar el riesgo de resbalar en entornos húmedos.

2 Montaje



Componentes principales:

- Cubierta cosmética (espuma de poliuretano)
- Tornillo ajustador M10x40 (nailon)
- Inserto de pirámide (acero inoxidable)
- Quilla (nailon ST)
- Cúpula (aleación de aluminio)

3 Función

El pie SuperSACH cuenta con una quilla termoplástica ligera que proporciona un movimiento ondulante suave durante el apoyo. La quilla se encuentra en el interior de una carcasa de pie estándar y cuenta con un dedo separado para un aspecto más natural. Un tornillo ajustador en la quilla permite al usuario personalizar el nivel de almohadillado del talón para un ajuste personal.

4 Mantenimiento

El mantenimiento debe llevarlo a cabo personal competente.

Se recomienda que se lleven a cabo anualmente las siguientes tareas de mantenimiento:

- Comprobación de daños o desgaste

Aconseje al usuario que comunique lo siguiente al técnico ortopédico:

- Cualquier cambio en el peso corporal o nivel de actividad
- Cualquier cambio en el rendimiento de este dispositivo al técnico; entre los cambios se incluyen:
 - Ruidos inusuales u holgura

Limpeza

Utilice un paño húmedo y jabón suave para limpiar las superficies exteriores. **No** utilice productos de limpieza agresivos.

5 Limitaciones en el uso

Vida útil prevista

Se debe realizar una valoración de riesgos local basándose en la actividad y el uso.

Levantamiento de cargas

El peso y la actividad del usuario se rigen por los límites indicados.

Las cargas que el amputado podrá levantar dependerán de una evaluación de riesgo local.

Entorno

Este producto es impermeable hasta una profundidad máxima de 1 metro. Para evitar el desgaste o daños en las piezas móviles, aclare totalmente con agua limpia después del uso en entornos abrasivos como aquellos que contengan arena o gravilla. Aclarar minuciosamente con agua limpia después de usarlo en agua salada o con cloro.

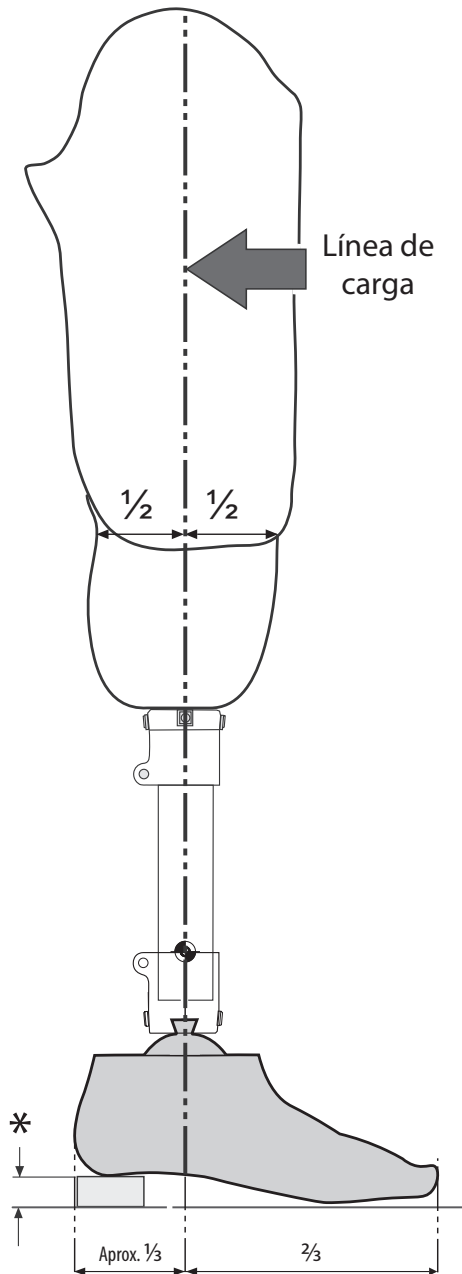


Apto para la inmersión

Para uso exclusivo entre -15 °C y 50 °C.

Se recomienda que sólo se utilicen productos Blatchford en conjunción con este producto.

6 Alineación de banco



Alinee los dispositivos trans-femorales según las instrucciones de montaje proporcionadas con la rodilla, manteniendo la línea de carga relativa al pie SuperSACH, como se ilustra.

Alineación estática

Al dar cabida a la flexión, la línea de carga debería pasar por el centro del encaje en el plano sagital (anterior-posterior) y a través del pie SuperSACH, como se ilustra. Deberá tenerse en cuenta la altura de talón del zapato.

Alineación dinámica

Plano coronal

Asegúrese de que el empuje M-L sea mínimo, ajustando las posiciones relativas a la cadera y al pie.

Plano sagital

Verifique que se produce una transición suave desde el golpe de talón hasta la impulsión de la punta del pie. Asegúrese también de que al estar de pie el talón y la punta se cargan de manera uniforme y de que ambos toquen el suelo.

* Tenga en cuenta el calzado del usuario.

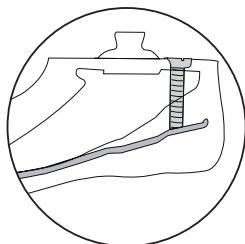
7 Consejos para la colocación

Síntomas	Razón	Solución
<ul style="list-style-type: none">Se hunde demasiado al apoyar el talón	Talón demasiado suave	Endurezca la almohadilla del talón
<ul style="list-style-type: none">Transición rápida desde el golpe de talón a la fase de quedarse en apoyoDificultad para controlar la acción del talón, (p. ej. el pie tiembla hasta la fase media de apoyo)El pie se siente demasiado rígido	Talón demasiado duro	Ajuste la almohadilla del talón más blanda

Cómo utilizar el tornillo ajustador

El tornillo ajustador se utiliza para ajustar la dureza de la almohadilla del talón.

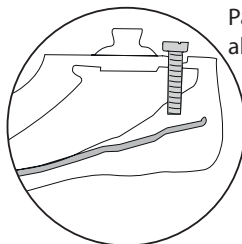
Nota: es posible que los usuarios que pesen entre 100 y 125 kg necesiten una dureza de talón máxima. Los usuarios que pesen 60 kg o menos pueden necesitar una dureza de talón mínima.



Para endurecer la almohadilla del talón:

- Gire el tornillo ajustador **en el sentido de las agujas del reloj**.

Nota: se consigue la dureza máxima cuando el tornillo está totalmente encajado.



Para ajustar la almohadilla del talón más blanda:

- Gire el tornillo ajustador **en el sentido contrario a las agujas del reloj**.

Nota: se consigue la dureza mínima después de 4 giros en el sentido contrario a las agujas del reloj desde el ajuste de dureza máxima.

8 Colocación de la funda cosmética

Antes de empezar

Lije ligeramente y limpie las superficies de contacto con un limpiador disolvente adecuado.



938097

Para obtener instrucciones sobre la colocación de la funda cosmética.



Utilice un adhesivo de contacto — Evo Stik 528, Thixofix o equivalente.



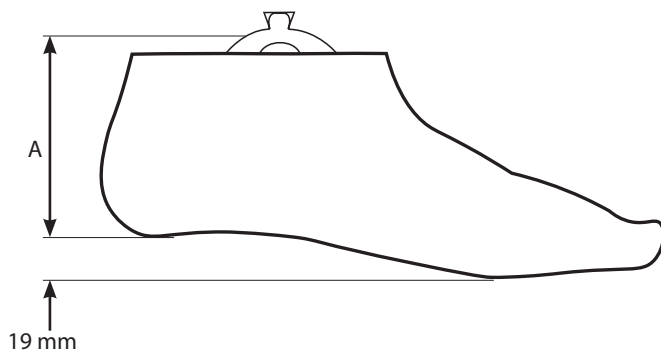
938086/8-0819

9 Datos técnicos

Temperatura de funcionamiento y almacenamiento:	-15 °C a 50 °C
Peso del componente [talla 26]:	449 g
Nivel de actividad:	1-2
Peso máximo del usuario:	125 kg
Rango de ajuste:	Angular de 7°
Altura de construcción:	Consulte la medida A a continuación
Altura del talón:	19 mm
Accesorio:	Adaptador de pirámide hembra Blatchford

Longitud de ajuste

Tamaño (cm)	A
22	70 mm
23	
24	
25	75 mm
26	
27	80 mm
28	



10 Información para pedidos

SuperSACH

Tamaño (cm)	Número de pieza — Izquierda	Número de pieza — Derecha
22	P529101	P529102
23	P529103	P529104
24	P529105	P529106
25	P529107	P529108
26	P529109	P529110
27	P529111	P529112
28	P529113	P529114

Funda cosmética del tobillo

Tamaño (cm)	Número de pieza — Izquierda	Número de pieza — Derecha
Todas las tallas	P561081	P561081

Responsabilidad

El fabricante recomienda utilizar el dispositivo únicamente bajo las condiciones especificadas y para la finalidad prevista. El aparato debe mantenerse de acuerdo a las instrucciones de uso suministradas con la misma caja. El fabricante no es responsable del daño causado por combinaciones de componentes que no fueran autorizadas por él mismo.

Conformidad con la CE

Este producto reúne los requisitos de la normativa 93/42/EEC para productos médicos. Este producto ha sido clasificado como un Producto Clase I de acuerdo a los criterios de clasificación descritos en el Apéndice IX de la normativa. La Declaración de Conformidad fue, por tanto, creada por Blatchford Products Limited con exclusiva responsabilidad según el Apéndice VII de la normativa.

Garantía

El SuperSACH tiene una garantía de 24 meses. El usuario debería saber que todo cambio o modificación no aprobada expresamente podría invalidar la garantía, las licencias de uso y exenciones. Consulte la declaración total de garantía en el sitio web de Blatchford.

Dirección registrada del fabricante

Blatchford Products Limited, Lister Road, Basingstoke RG22 4AH, UK.

Blatchford es una marca registrada de Blatchford Products Limited.

1 Beskrivelse og formål

NO

SuperSACH gir brukeren en polstret hæl og en fleksibel kjø. Den justerbare hælskruen gjør det mulig å justere hælfoten for en individuell tilpasning.

Anvendelse

Disse instruksjonene er for helsepersonell.

SuperSACH brukes eksklusivt som en del av en protese for nedre ekstremitet med et grensesnitt-tilkoblet Blatchford-produkt.

Aktivitetsnivå

Denne enheten er anbefalt for brukere på aktivitetsnivå 1–2.

Det finnes unntak til anbefalingene våre, og vi ønsker å ta høyde for individuelle omstendigheter – det kan finnes brukere på

aktivitetsnivå 3–4* som vil ha nytte av dette produktet, men denne beslutningen må tas med god begrunnelse.


*Maksimal brukervekt 100 kg.

Kontraindikasjoner

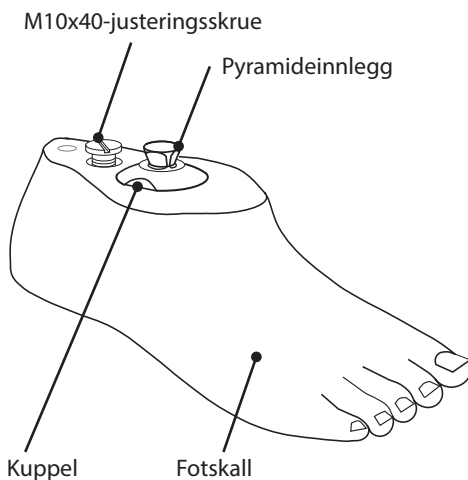
Denne enheten er kanskje ikke egnet for konkurranseidrett. Slike brukere kan ha bedre nytte av spesiellagede proteser optimert for deres behov.

Beregnet på én bruker.

Kontroller at brukeren har forstått alle bruksanvisningene, spesielt [avsnitt 4](#) om vedlikehold.

 Eget fottøy må brukes for å unngå fallrisiko i våte miljøer.

2 Konstruksjon



Hoveddeler:

- Fotskall (PU-skum)
- M10x40-justeringskrue (nylon)
- Pyramideinnlegg (rustfritt stål)
- Kjø (nylon ST)
- Kuppel (aluminiumlegering)

3 Funksjon

SuperSACH består av en lett kjøletermoplast som gir en forsiktig rullende handling gjennom stillingen. Kjølen ligger innenfor en standard lukket fotskallprofil og har en sandtå for et mer naturlig utseende. En justeringsskrue i hælen lar brukeren tilpasse nivået til hælputen for en individuell tilpasning.

4 Vedlikehold

Vedlikehold må utføres av kvalifisert personell.

Det anbefales å utføre følgende vedlikehold årlig:

- Se etter tegn til slitasje

Be brukeren rapportere følgende til legen:

- Endringer i kroppsvekt eller aktivitetsnivå
- Endringer i ytelsen til denne enheten – endringer kan inkludere:
 - Uvanlige lyder eller slingring

Rengjøring

Bruk en fuktig klut og mild såpe til å rengjøre de utvendige overflatene. Bruk **ikke** sterke rensmidler.

5 Bruksbegrensninger

Tiltenkt levetid

En lokal risikovurdering skal utføres basert på aktivitet og bruk.

Løftelast

Brukerens vekt og aktivitet er underlagt de angitte grensene. Lasten som bæres av brukeren, skal være basert på en lokal risikovurdering.

Miljø

Produktet er vanntett til en maksimumsdybde på 1 meter. For å unngå skade på bevegelige deler må du skylle grundig med friskt vann etter bruk i friksjonsmiljøer, for eksempel miljøer med sand eller grus. Skyll grundig med friskt vann etter bruk i saltvann eller klorvann.

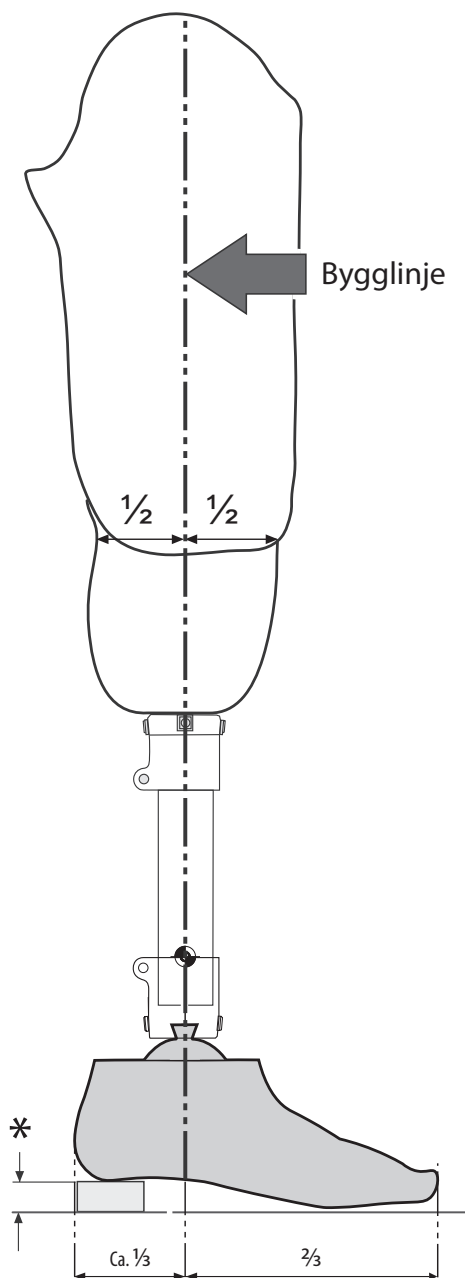


Kan brukes under vann

Kun for bruk mellom -15 °C og 50 °C.

Det anbefales at kun Blatchford-produkter brukes med dette produktet.

6 Alignment på benk



Juster trans-femorale enheter i tråd med tilpasningsinstruksjonene som følger med kneprotesen, og hold bygglinje relativ til SuperSACH-fotprotesen som vist.

Statisk justering

Med fleksjonen tatt i betraktning skal bygglinjen passere gjennom midten av kontakten i det sagittale planet (A-P) og gjennom SuperSACH-fotprotesen som vist. Hælhøyden til skoen skal tas i betraktning.

Dynamisk justering

Koronalt plan

Kontroller at M-L-fremstøt er minimalt ved å justere kontaktens og fotens relative posisjoner.

Sagittalt plan

Kontroller at det er en glatt overgang fra hælslag til tåløft. Kontroller også når man står at hælen og tåen er jevnt belastet og at begge rører gulvet.

* Gi rom for brukerens egne sko.

7 Råd for tilpasning

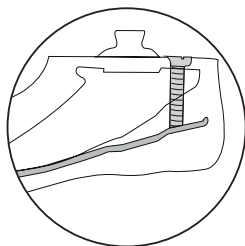
Symptomer	Problem	Løsning
<ul style="list-style-type: none">• Synker ved hælslag	Hæl for myk	Gjør hælputen hardere
<ul style="list-style-type: none">• Rask overgang fra hælslag til og med stillingsfasen• Vanskelig å kontrollere hælfunksjonen (foten rykker inn i midtstillingen)• Foten kjennes for stiv ut	Hæl for hard	Gjør hælputen mykere

Slik brukes justeringskruen

Justeringskruen brukes til å justere hælpstens hardhet.

Merk: Brukere som veier mellom 100 kg og 125 kg kan kreve maksimal hælhardhet.

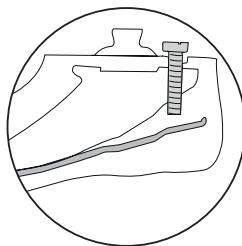
Brukere som veier 60 kg og mindre kan kreve minimal hælhardhet.



Slik gjør du hælpsten hardere:

- Drei justeringskruen **med urviseren.**

Merk: Maksimal hardhet oppnås når skruen er skrudd helt inn.



Slik gjør du hælpsten mykere:

- Drei justeringskruen **mot urviseren.**

Merk: Minimum hardhet oppnås etter 4 omdreininger mot urviseren fra den maksimale hardhetsinnstillingen.

8 Binding av en kosmese

Før du begynner

Slip lett og rengjør koblingsflatene med et egnet rensemiddel med løsemiddel.



938097

For instruksjoner om å sette på en kosmese.



Bruk kontaktklebemiddel – Evo Stik 528, Thixofix eller tilsvarende.

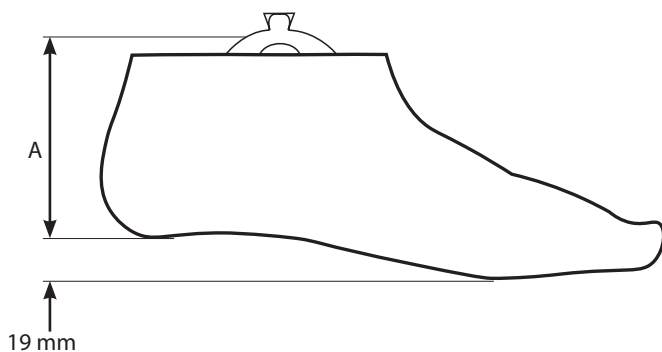


9 Tekniske data

Drifts- og oppbevaringstemperatur:	-15 °C til 50 °C
Komponentvekt [størrelse 26]:	449 g
Aktivitetsnivå:	1–2
Maksimal brukervekt:	125 kg
Justeringsområde:	±7° vinkel
Bygghøyde:	Se dimensjon A nedenfor
Hælhøyde:	19 mm
Kobling:	Blatchford-hunnpyramideadapter

Monteringslengde

Størrelse (cm)	A
22	70 mm
23	
24	
25	75 mm
26	
27	80 mm
28	



10 Bestillingsinformasjon

SuperSACH

Størrelse (cm)	Delenummer – venstre	Delenummer – høyre
22	P529101	P529102
23	P529103	P529104
24	P529105	P529106
25	P529107	P529108
26	P529109	P529110
27	P529111	P529112
28	P529113	P529114

Ankelkosmese

Størrelse (cm)	Delenummer – venstre	Delenummer – høyre
Alle størrelser	P561081	P561081

Ansvar

Produsenten anbefaler å bruke enheten kun under de angitte betingelsene og for de tiltenkte formålene. Enheten må vedlikeholdes i henhold til instruksjonene som følger med enheten. Produsenten er ikke ansvarlig for skade som følge av komponentkombinasjoner som ikke er godkjent av produsenten.

EU-samsvar

Dette produktet oppfyller kravene i retningslinjene 93/42/EØF for medisinske produkter. Dette produktet er klassifisert som et klasse I-produkt i henhold til klassifiseringskriteriene angitt i vedlegg IX i retningslinjene. Samsvarserklæringen ble derfor opprettet av Blatchford Products Limited med eneansvar i henhold til vedlegg VII i retningslinjene.

Garanti

SuperSACH har en 24-måneders garanti. Brukeren må være klar over at endringer eller modifikasjoner som ikke er uttrykkelig godkjent kan ugyldiggjøre garantien, brukslisensene og fritakene. Gå til Blatchford-nettstedet for å se hele garantierklæringen.

Produsentens registrerte adresse

Blatchford Products Limited, Lister Road, Basingstoke RG22 4AH, UK.

Стопа Супер САЧ предоставляет своим пользователям пятку с регулируемой жесткостью и прочный гибкий киль. Юстировочный винт позволяет настраивать жесткость пятки стопы в зависимости от индивидуальных параметров пользователя.

Применение

Данные инструкции предназначены только для протезиста/врача.

Стопа Мультифлекс может использоваться только по своему прямому назначению в качестве составной части протеза нижней конечности и в сочетании с щиколоткой Мультифлекс.

Уровень двигательной активности

Данное изделие рекомендовано для пользователей с уровнем двигательной активности 1–2.

Однако есть и исключения, поэтому при назначении стопы необходимо тщательно рассматривать индивидуальные особенности пользователя протезной системы. Существует достаточное число пользователей с уровнем двигательной активности 3–4*, которым может быть назначена данная стопа, назначение будет зависеть от индивидуаль-

ных особенностей и потребностей конкретного пользователя.

*Максимальный вес пользователя 100 кг.

Данное изделие не подходит для занятий бегом и соревнований, для этих целей следует использовать специально предназначенные для этого протезные системы.

Изделие предназначено только для индивидуального использования.

Убедитесь, что пользователь ознакомился и осознал положения инструкции по эксплуатации изделия, особое внимание следует уделить [Разделу 4 «Техническое обслуживание»](#).



Во избежание риска падения и травмирования при хождении по влажным опорным поверхностям следует использовать соответствующую обувь.

2 Конструкция



Составные части изделия:

- Косметическая калоша (Полиуретан)
- M10x40 Юстировочный винт (Нейлон)
- Встроенный адаптер-пирамидка (Нержавеющая сталь)
- Киль стопы (Термопластичный Нейлон)
- Полусфера (Алюминиевый сплав)

3 Функции

Стопа СуперСАЧ это стопа с легким высокопрочным килем из термопластичного полимера, который позволяет стопе осуществлять мягкий и плавный перекач в процессе фазы опоры.

Киль размещается в стандартной косметической калоше, которая имеет анатомический мысок с расщепленным большим пальцем и обеспечивает прекрасный внешний вид и косметичность. Юстировочный винт позволяет задать жесткость пятки стопы в зависимости от индивидуальных параметров пользователя.

4 Техническое обслуживание

Техническое обслуживание изделия имеет право производить только персонал, прошедший обучение в учебных центрах Blatchford и имеющий соответствующий сертификат.

Рекомендуется проводить ежегодное техническое обслуживание и выполнять нижеследующие действия:

- Проверить стопу на предмет износа и повреждений косметической калоши
- Проверить на наличие дефектов, которые могут повлиять на функциональность

Пользователь должен быть предупрежден о том, что при обнаружении любых ощутимых изменений в работе протезной системы или условиях эксплуатации он обязан незамедлительно сообщить своему протезисту/врачу. Изменения могут включать в себя следующее:

- Ощутимое изменение веса тела или вида двигательной активности (например, при переезде на постоянное место жительства из городской в сельскую местность)
- Изменения в работе протезной системы
 - ♦ Посторонние шумы, ослабление крепления и потеря юстировки или люфт крепежных элементов стопы

Очистка от загрязнений

Для того чтобы очистить внешнюю поверхность изделия от загрязнений используйте влажную не ворсистую салфетку и детское мыло. Ни в коем случае **не используйте** всевозможные агрессивные моющие средства.

5 Ограничения в эксплуатации

Срок службы

Должна быть проведена индивидуальная оценки степени риска, основанная на двигательной активности пользователя и рода его деятельности.

Поднятие тяжестей

Ограничения зависят от веса пользователя и его уровня двигательной активности.

При переносе тяжестей пользователем должна быть учтена индивидуальная оценка степени риска.

Условия эксплуатации

Данное изделие является влагозащищенным, и допускает погружение в пресную воду на глубину до 1м. Для предотвращения преждевременного износа или повреждения, полностью промойте пресной проточной водой после использования в жестких средах, таких как среды содержащие пыль или песок. После нахождения изделия в соленой или хлорированной воде следует промыть изделие в проточной пресной воде.

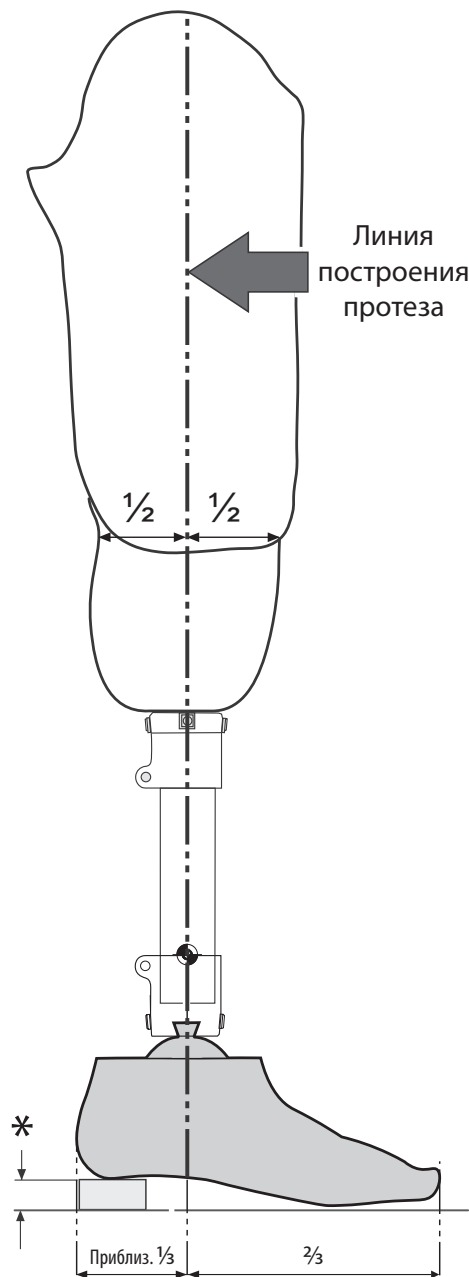


Температурный диапазон эксплуатации: от -15 °C до + 50 °C.

Данное изделие рекомендуется использовать только совместно с модульными компонентами Blatchford.

Допускается погружение
изделия в жидкость

6 Стендовая юстировка



Юстировка бедренной системы должна проводиться согласно инструкциям, прилагаемых к используемому коленному модулю. Необходимо строго придерживаться вертикальности осевой линии построения протеза и выдерживать требуемое положение данной линии относительно оси стопы Супер САЧ, см. рис.

Статическая юстировка

Для учета сгибания в колене, линия построения протеза должна проходить через центр гильзы в сагиттальной плоскости (А-Р [Передняя-Задняя стороны]) и через осевую линию стопы, см. рис. Перед началом юстировки настройте требуемую высоту подъема каблука для выбранной пользователем обуви.

Динамическая юстировка

Корональная плоскость

Убедитесь в том, чтобы осевое смещение в корональной плоскости (М-Л [Серединная-Боковая стороны]) относительно положения гильзы и стопы было минимальным.

Сагиттальная плоскость

Проверьте плавность переката от пяточного удара до отрыва мыска стопы. Также убедитесь в том, чтобы в положении стоя пятка и мысок стопы были равномерно нагружены и плотно касались ровной опорной поверхности.

* Размер зависит от типа предпочитаемой пользователем обуви

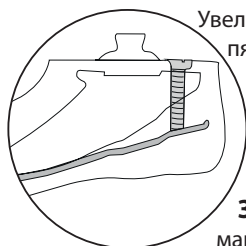
7 Рекомендации по сборке

Симптомы	Проблема	Решение проблемы
<ul style="list-style-type: none"> Снижение пяточного удара 	Пятка излишне мягкая	Увеличьте жесткость пятки стопы
<ul style="list-style-type: none"> Излишне быстрый перекаат при пяточном ударе в фазе опоры Проблемы с управлением действиями пятки (например, вибрирование стопы в середине фазы опоры) Стопа ощущается излишне твердой 	Пятка излишне жесткая	Уменьшите жесткость пятки стопы

Как правильно пользоваться юстировочным винтом

Юстировочный винт применяется для регулировки жесткости пятки.

Замечание: Для пользователей, вес которых находится в диапазоне между 100 кг и 125 кг, может потребоваться установка максимальной жесткости пятки. Для пользователей весом 60кг и меньше, как правило требуется средняя жесткость пятки.



Увеличение жесткости пятки стопы:

- Поверните юстировочный винт **по часовой стрелке**.

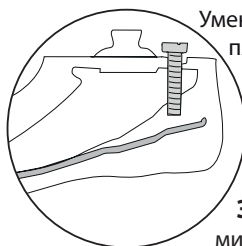
Замечание:

максимальная

жесткость пятки стопы

достигается при полностью завинченном юстировочном винте (замечание:

юстировочный винт следует завинчивать с предосторожностью).



Уменьшение жесткости пятки стопы:

- Поверните юстировочный винт **против часовой стрелки**.

Замечание:

минимальная

жесткость пятки стопы

достигается при 4 оборотах юстировочного

болта против часовой из положения максимальной жесткости стопы.

8 Подклеивание косметических облицовок

Перед началом работы необходимо выполнить следующие действия:

Слегка зашкурьте склеиваемые поверхности, а затем очистите их при помощи соответствующего растворителя-очистителя.



Инструкции для протезиста по установке косметических облицовок.

938097



Используйте клей — Эво Стик 528 (Evo Stik 528), Тиксофикс (Thixofix) или аналогичный.



9 Спецификация

Температурный диапазон хранения и эксплуатации:

от -15°C до +50°C

Вес изделия [для стопы размером 26 см]:

449 г

Уровень двигательной активности:

1–2

Максимальный вес пользователя:

125 кг

Диапазон юстировки:

угловая юстировка $\pm 7^\circ$

Высота конструкции:

См. размер А на рисунке, приведенном ниже

Высота подъема каблука:

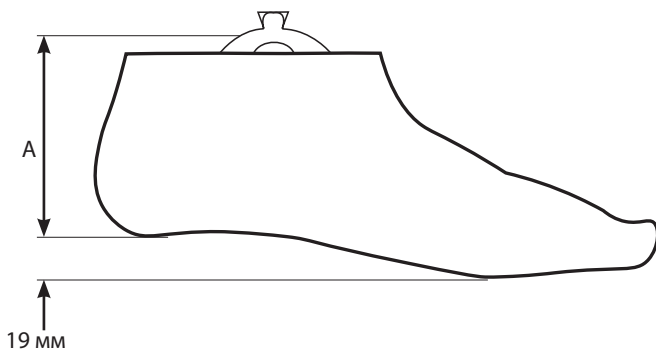
19 мм

Проксимальное крепление:

Blatchford адаптер под пирамидку

Сборочные размеры

Размер (см)	А
22	70 мм
23	
24	
25	75 мм
26	
27	80 мм
28	



10 Информация для заказа

Стопа Супер САЧ

Size (cm)	Шифр, левая сторона	Шифр, правая сторона
22	P529101	P529102
23	P529103	P529104
24	P529105	P529106
25	P529107	P529108
26	P529109	P529110
27	P529111	P529112
28	P529113	P529114

Косметическая облицовка щиколотки

Размер (см)	Шифр, левая сторона	Шифр, правая сторона
Для всех размеров	P561081	P561081

Ответственность

Изготовитель рекомендует использовать данное устройство только в указанных условиях и предусмотренных целях. Обслуживание устройства должно проводиться согласно прилагаемой к устройству инструкции по эксплуатации. Производитель не несет ответственности за ущерб, вызванный применением комбинацией компонентов, не разрешенной изготовителем.

Соответствие стандартам Европейского союза

Данное изделие соответствует требованиям стандарта 93/42/ЕЕС для медицинских изделий. Данное изделие относится к категории изделий класса 1 в соответствии с критериями классификации, изложенными в Приложении IX данного Стандарта. Это означает, что компания Blatchford Products Limited имеет сертификат о соответствии и исключительной ответственности в соответствии с Приложением VII данного Стандарта.

Гарантия

На данное изделие распространяется гарантия в 24 месяца. Пользователь должен быть предупрежден, что любые не согласованные с изготовителем изменения в конструкции изделия или его модификация аннулируют гарантию. Для получения полной актуальной информации о гарантийных обязательствах, пожалуйста, обратитесь на веб-сайт Blatchford.

Зарегистрированный адрес производителя

Blatchford Products Limited, Lister Road, Basingstoke RG22 4AH, UK.

1 Açıklama ve Amaç

TR

SuperSACH, kullanıcıya destekli bir topuk ve esnek bir omurga sunar. Ayarlanabilir topuk vidası, kişiye özel uyum için topuk desteğinin ayarlanmasına imkan tanır.

Uygulama

Bu talimatlar pratisyen hekim tarafından kullanılacaktır.

SuperSACH yalnızca, bir Blatchford arayüz ürününe sahip bir alt bacak protezinin bir parçası olarak kullanılabilir.

Aktivite Seviyesi

Bu cihaz, 1.-2. Aktivite Seviyesindeki kullanıcılar için önerilir.

Tavsiyelerimizin bazı istisnaları bulunmaktadır ve bağımsız durumlara imkan tanımak istiyoruz — bu üründen faydalanabilecek olan, 3.-4. Aktivite Seviyesindeki* kullanıcılar da

olabilir, ancak bu karar detaylı incelemelerin ardından alınmalıdır.

*Maksimum kullanıcı ağırlığı 100 kg.

Kontrendikasyonlar

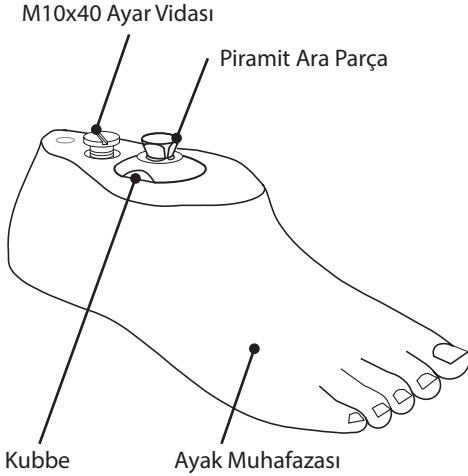
Bu cihaz, yarışma türündeki spor etkinlikleri için uygun olmayabilir. Kendi ihtiyaçlarına göre optimize edilmiş, özel olarak tasarlanmış protezler bu tip kullanıcılar için daha uygundur.

Tek bir kullanıcı tarafından kullanılmalıdır.

Bakıma ilişkin [bölüm 4](#)'e özellikle dikkat etmesini sağlayarak, kullanıcının tüm kullanım talimatlarını anladığından emin olun.

⚠ Islak ortamlarda kayma riskinden kaçınmak için uygun ayakkabılar giyilmelidir

2 Konstrüksiyon



Başlıca Parçalar:

- Ayak Muhafazası (PU Köpük)
- M10x40 Ayar Vidası (Naylon)
- Piramit Ara Parça (Paslanmaz Çelik)
- Omurga (Naylon ST)
- Kubbe (Alüminyum Alaşım)

3 İşlev

SuperSACH ayak, duruş sırasında yumuşak bir adımlama işlemi sağlayan, hafif termoplastik bir omurgaya sahiptir. Topuk, standart kapalı ayak muhafazası profiline içinde bulunur ve daha doğal bir görünüm için ayak görünümlü bir tabana sahiptir. Topuk içinde bulunan bir ayar vidası, kullanıcının topuk desteği seviyesini kendisine özel bir uyum sağlayacak şekilde ayarlamasına imkan tanır.

4 Bakım

Bakım işlemleri, yetkili personel tarafından gerçekleştirilmelidir.

Her yıl aşağıdaki bakım işlemlerinin gerçekleştirilmesi önerilir:

- Aşınma ve yıpranma belirtilerinin kontrol edilmesi

Kullanıcıyı, aşağıda belirtilenleri pratisyen hekime bildirmesi konusunda bilgilendirin:

- Vücut ağırlığı veya Aktivite Düzeyindeki değişiklikler
- Bu cihazın performansındaki değişiklikler — değişiklikler, şunları içerebilir:
 - Olağan dışı ses veya oynama

Temizlik

Dış yüzeyleri temizlemek için nemli bir bez ve yumuşak sabun kullanın. Sert temizleyiciler **kullanmayın**.

5 Kullanım Kısıtlamaları

Planlanan Ömür

Aktivite ve kullanıma dayalı olarak yerel bir risk değerlendirmesi yapılmalıdır.

Yük Kaldırma

Kullanıcı ağırlığı ve aktivitesi, belirtilen limitlere uygun olmalıdır.

Kullanıcı tarafından yük taşınması, yerel risk değerlendirmesine dayalı olmalıdır.

Çevre

Ürün en fazla 1 metre derinliğe kadar su geçirmez. Hareketli parçaların aşınmasını veya zarar görmesini engellemek için, örneğin kum veya çakıl içerebilecek aşındırıcı ortamlarda kullanıldıktan sonra duru suyla iyice durulayın. Tuzlu veya klorlu suda kullanımdan sonra duru suyla iyice durulayın.

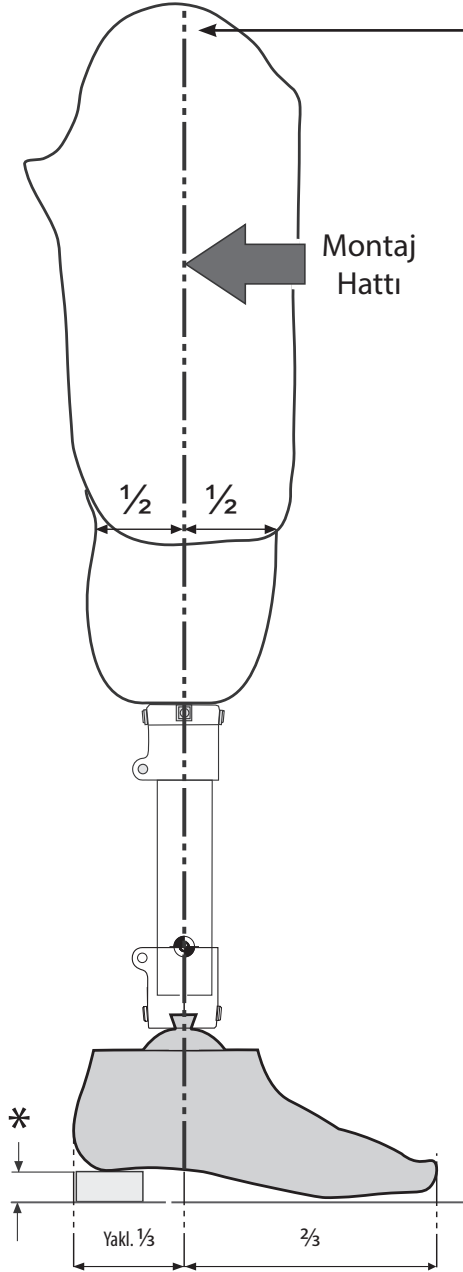


Suya dayanıklıdır

Yalnızca -15 °C ila 50 °C arası sıcaklıklarda kullanım içindir.

Bu ürün ile birlikte yalnızca Blatchford ürünlerinin kullanılması önerilir.

6 Tezgah Hizalaması



Trans-femoral cihazları, montaj hattını gösterilen şekilde SuperSACH ayağa göre hizalanmış tutarak dizle birlikte verilen bağlantı talimatlarına göre hizalayın.

Statik Hizalama

Fleksiyon uyum sağlamış durumda iken, montaj hattı gösterildiği şekilde sagittal (A-P) düzlemde soketin merkezinden ve SuperSACH ayağın içerisinde geçmelidir. Ayakkabının topuk yüksekliği uyum sağlamalıdır.

Dinamik Hizalama

Koronal Düzlem

Soket ve ayağın göreceli konumlarının ayarlanması ile M-L itkisinin minimal olduğundan emin olun.

Sagittal Düzlem

Topuk basışından ayak parmağının kapanışına geçişin yumuşak olup olmadığını kontrol edin. Aynı zamanda, ayakta dururken topuk ve parmağa eşit miktarda yük bindiğinden ve her ikisinin de yeter temas ettiğinden emin olun.

* Kullanıcının kendi ayakkabısını giymesine olanak tanır.

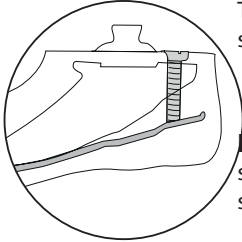
7 Bağlantı Bilgileri

Belirtiler	Sorun	Çözüm
<ul style="list-style-type: none">Topuğu basarken batma	Topuk çok yumuşak	Topuk desteğini sertleştirin
<ul style="list-style-type: none">Topuk basma anından duruş fazı boyunca hızlı geçişTopuk hareketini kontrol etmede zorluk (örn. ayak orta duruşa geçiyor)Kullanıcı ayağı çok sert hissediyor	Topuk çok sert	Topuk desteğini yumuşatın

Ayar Vidasının kullanılması

Ayar vidası, topuk desteğinin sertliğinin ayarlamak için kullanılır.

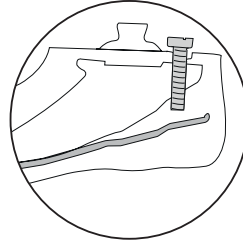
Not: 100 kg ila 125 kg arasındaki kullanıcılar maksimum topuk sertliğine ihtiyaç duyabilir 60 kg ve daha hafif olan kullanıcılar, minimum topuk sertliğine ihtiyaç duyabilir.



Topuk desteğinin sertleştirilmesi:

- Ayar vidasını **saat yönünde** çevirin.

Not: vida tam olarak sıkıldığında maksimum sertlik elde edilir.



Topuk desteğinin yumuşatılması:

- Ayar vidasını **saat yönünün tersine** çevirin.

Not: maksimum sertlik ayarından sonra saat yönünde 4 tur çevrildiğinde minimum sertlik elde edilir.

8 Kozmetik Elemanın Yapıştırılması

Başlamadan önce

Temas yüzeylerini hafifçe zımparalayın ve uygun bir solvent temizleyici ile temizleyin.



938097

Kozmetik elemanın takılmasına yönelik talimatlar.



Temasla yapışan tipte bir yapıştırıcı kullanın — Evo Stik 528, Thixofix veya eşdeğeri.

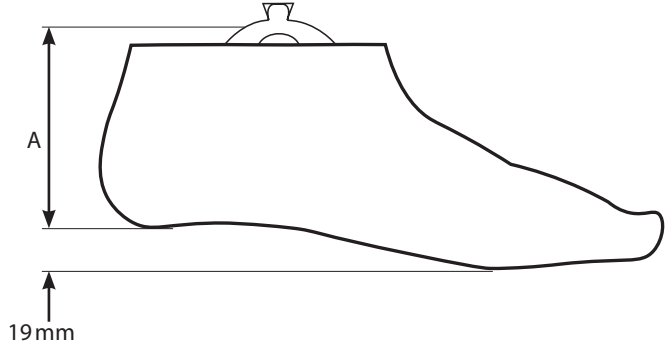


9 Teknik Veriler

Kullanma ve Saklama Sıcaklığı Aralığı:	-15°C ila 50°C
Komponent Ağırlığı [26 numara]:	449 g
Aktivite Seviyesi:	1-2
Maksimum Kullanıcı Ağırlığı:	125 kg
Ayarlama Aralığı:	±7° Açısal
Yapı Yüksekliği:	Aşağıdaki boyut A'ya bakın
Topuk Yüksekliği:	19 mm
Eklenti:	Blatchford Dişi Piramit Adaptörü

Bağlantı Uzunluğu

Numara (cm)	A
22	70 mm
23	
24	
25	75 mm
26	
27	80 mm
28	



10 Sipariş Bilgileri

SuperSACH

Numara (cm)	Parça Numarası — Sol	Parça Numarası — Sağ
22	P529101	P529102
23	P529103	P529104
24	P529105	P529106
25	P529107	P529108
26	P529109	P529110
27	P529111	P529112
28	P529113	P529114

Bilek Kozmetik Elemanı

Numara (cm)	Parça Numarası — Sol	Parça Numarası — Sağ
Tüm Numaralar	P561081	P561081

Yükümlülük

Üretici, cihazın yalnızca belirtilen koşullar altında ve belirtilen amaçlar için kullanılmasını önerir. Cihazın bakımı, cihazla birlikte verilen kullanım talimatlarına göre yapılmalıdır. Üretici, kendisi tarafından izin verilmeyen komponent kombinasyonları nedeniyle ortaya çıkan hasarlardan yükümlü değildir.

CE Uygunluğu

Bu ürün, tıbbi ürünler için 93/42/AET sayılı yönetmeliğin gerekliliklerini karşılamaktadır. Bu ürün, yönetmelik Ek IX'da belirtilen sınıflandırma kriterlerine göre 1. Sınıf Ürün olarak sınıflandırılmıştır. Uygunluk Beyanı, yönetmelik Ek VII uyarınca tüm sorumluluğa sahip Blatchford Products Limited tarafından hazırlanmıştır.

Garanti

SuperSACH, 24 aylık garantiye tabidir. Kullanıcı, açık bir şekilde onaylanmamış değişiklikler veya modifikasyonların garantiyi, işletme lisanslarını ve muafiyetleri geçersiz kılabileceğini unutmamalıdır. Güncel tam garanti beyanı için Blatchford web sitesine bakabilirsiniz.

Üreticinin Kayıtlı Adresi

Blatchford Products Limited, Lister Road, Basingstoke RG22 4AH, UK.

Blatchford, Blatchford Products Ltd. şirketinin tescilli ticari markasıdır.

blatchford.co.uk/distributors

UK

Blatchford Products Ltd.
Unit D Antura
Kingsland Business Park
Basingstoke
RG24 8PZ
UNITED KINGDOM
Tel: +44 (0) 1256 316600
Fax: +44 (0) 1256 316710
Email: customer.service@blatchford.co.uk
www.blatchford.co.uk

US & Canada

Blatchford Inc.
1031 Byers Road
Miamisburg
Ohio 45342
USA
Tel: +1 (0) 800 548 3534
Fax: +1 (0) 800 929 3636
Email: info@blatchfordus.com
www.blatchfordus.com

Germany

Blatchford Europe GmbH,
Fritz-Hornschuch-Str. 9
D-95326 Kulmbach
GERMANY
Tel: +49 (0) 9221/87808-0
Fax: +49 (0) 9221/87808-60
Email: info@blatchford.de
www.blatchford.de

France

Blatchford SAS
Parc d'Activités de l'Aéroport
125 Impasse
Jean-Baptiste Say
34470 PEROLS
FRANCE
Tel: +33 (0) 467 820 820
Fax: +33 (0) 467 073 630
Email: contact@blatchford.fr
www.blatchford.fr

India

Endolite India Ltd
A4 Naraina Industrial Area
Phase - 1
New Delhi
INDIA – 110028
Tel: +91 (011) 45689955
Fax: +91 (011) 25891543
Email: endolite@vsnl.com
www.endoliteindia.com

Norway

Ortopro AS
Hardangervegen 72
Seksjon 17
5224 Nesttun
NORWAY
Tel: +47 (0) 55 91 88 60
Email: post@ortopro.no
www.ortopro.no